



Kommunikations- Baugruppe

Typ TK28



1. Verwendung

Die Baugruppe TK28 arbeitet als Koppelbaugruppe für Fernwirkprotokolle an Leitstellen oder Leittechnikgeräten im Bereich Power Utility Communications („PUC“).

1.1 Merkmale

Die Baugruppe TK28...

- ist BDEW-Whitepaper-konform und für maximale Cybersecurity ausgelegt
- unterstützt rollenbasierte Zugriffskontrolle (RBAC) und RADIUS
- koordiniert den Telegrammverkehr zwischen Geräten mit Power Utility Communications und allen Arten von SCADA
- kann jederzeit online parametrierbar werden
- kann jedes bedeutende Fernwirkprotokoll verarbeiten
- verfügt über vielfältige Anschlussmöglichkeiten, wie z.B. Lichtwellenleiter, RS 485 oder RS 232
- ist Pin-kompatibel zur Vorgänger-TK28
- unterstützt „Easy-Config“ von TeleRoute
- Unterstützt sowohl NTP als auch PTP
- SNMPv3

1.2 Beschreibung

Die TK28-Baugruppe ist mit einem für Kommunikation dediziertem Microcontroller bestückt und stellt einen eigenständigen Mikrocomputer dar, der über on-board 4 GByte Flashspeicher verfügt (EMMC).

Der Prozessor wird mit einem Takt von 454 MHz betrieben. Auf der Platine befindet sich ein RAM-Baustein mit 128 MB Speicherkapazität als Arbeitsspeicher.

Die vom Micro-SD-Kartentyp abhängige Speicherkapazität des Flashspeichers für die Speicherung von speziellen Anlagen- und Gerätedaten, Logging sowie Handbüchern beträgt 256 GB.

Die im Prozessor enthaltenen UART - Bausteine bilden die asynchronen V.24-Schnittstellen. Die Schnittstellen haben eigene Baudratentimer. COM 1-2 kann von 100 Bd. bis 921600 Bd. und COM 3-4 von 300 Bd. bis 921600 Bd. parametrierbar werden.

Neben den Funktionen, die durch unterschiedliche Software auf der TK28 ablaufen, gibt es allgemeine Funktionen als Sicherungen gegen eine Fehlfunktion der Baugruppe. Diese Funktionen werden durch Hardware-Einrichtungen und Software auf der TK28 realisiert.

1.3 Schnittstellen

Die TK28 Baugruppe bietet für den Datenaustausch mit dem Parametrier-PC und für den Datenaustausch seriell angeschlossener Geräte folgende Schnittstellen an:

- 4 serielle Schnittstellen zur Leittechnik, die entweder als RS232, RS485 oder LWL (optional, ST- und SMA-Anschluss) ausgeführt sind
- 2 x 10/100 Mbit Ethernet Schnittstellen
- alle Sende- und Empfangstreiber sind über Optokoppler galvanisch getrennt
- alle Treiber sind für V24-Betrieb ausgelegt

We connect the world.

Die Schnittstellen für den seriellen Datenaustausch werden über die 48-polige Buchsenleiste geführt.

Sie enthalten Steuerleitungen, Datenleitungen und die benötigten Stromversorgungspotentiale. Der Betriebszustand eines Kanals kann über je 3 Anzeige - LEDs verfolgt werden.

1.4 Frontstecker

Auf der Frontseite der Platine befindet sich eine Micro-USB-Buchse für den Anschluss an einen PC. Diese kann für Wartungs- und Diagnosezwecke eingesetzt werden.

2. Allgemeine Funktionen

Neben den Funktionen, die durch unterschiedliche Software auf der TK28 ablaufen, gibt es allgemeine Funktionen als Sicherungen gegen eine Fehlfunktion der Baugruppe. Diese Funktionen werden durch Hardware-Einrichtungen und Software auf der TK28 realisiert.

2.1 Reset

Es gibt 4 Möglichkeiten, auf der TK28 einen Reset auszulösen. In allen Fällen wird damit ein stabiler Ausgangszustand für einen Neuanlauf der TK28 geschaffen:

- Drücken des RESET- Befehls auf der Frontplatte des Reglers
- Ablauf des Watchdog
- Zuschalten und Wiederkehr der Versorgungsspannung
- Reset durch überwachende Software
- Reset durch Befehl von der Leittechnik

2.2 Watchdog

Der Watchdog ist eine Hardwareeinrichtung zur Überwachung des ordnungsgemäßen Ablaufs der Software. Er besteht aus einem Timer der während des Programmablaufs durch das Hintergrundprogramm ständig nachgetriggert werden muss. Unterbleibt dieses Nachtriggern, so wird ein Softwarereset ausgelöst.

Der getriggerte Zustand des Watchdogs wird durch eine grüne Leuchtdiode in der Frontplatte angezeigt (WD).

2.3 Anschlussbelegung

Pin	d	b	z
2	FREMD-P	FREMD-N	PROZA
4	COM4-GND	485-4-N-T	485-4-P-T
6	COM4-CTS	485-N-4	COM4-RTS
8	COM4-RXD	485-P-4	COM4-TXD
10	COM3-GND	485-3-N-T	485-3-P-T
12	COM3-CTS	485-N-3	COM3-RTS
14	COM3-RXD	485-P-3	COM3-TXD
16	COM2-GND	485-2-N-T	485-2-P-T
18	COM2-CTS	485-N-2	COM2-RTS
20	COM2-RXD	485-P-2	COM2-TXD
22	COM1-GND	485-1-N-T	485-1-P-T
24	COM1-CTS	485-N-1	COM1-RTS
26	COM1-RXD	485-P-1	COM1-TXD
28	PE	PE	PE
30	GND	GND	GND
32	VCC	VCC	VCC



3. Technische Kennwerte

Prozessor	i.MX28
Prozessortechnologie	CMOS
Speicher	128 MBit RAM
Betriebssystem	Realtime, Linux
Serielle Schnittstellen	max. 5
Eingangswiderstand	1000 Ohm
Ausgangswiderstand	120 Ohm
Eingangsspannung	$\pm 3 \dots 12 \text{ V}$
Stromversorgung	$+ 5 \text{ V} \pm 10 \% 0,6 \text{ A max.}$

Umgebungsbedingungen:

Bei Betrieb im Baugruppenträger:

Temperatur:	- 10... + 55 °C
Relative Luftfeuchtigkeit:	max. 85 % bei 25 °C

Bei Transport und Lagerung:

Temperatur:	- 25... + 65 °C
Relative Luftfeuchtigkeit:	max. 80 % bei 25 °C

3.1 Parametrierung TK28

Die mit Hilfe eines Tools erstellte Datei wird über eine serielle Schnittstelle oder via Ethernet eines PCs in die Baugruppe geladen. Die Daten werden in einem Flash-Speicher gehalten.

3.2 Vorschriften und Normen

- IEC 61010-1 / EN61010-1
- IEC 60255-22-1 / EN 60255-22-1
- IEC 60529 / EN 60529
- ICE 60068-1 / EN 60068-1
- ICE 61000-6-2 / EN 61000-6-2
- ICE 61000-6-4 / EN 61000-6-4

3.3 Mechanischer Aufbau

Gehäusefrontplatte	Aluminium, RAL 7035
Höhe, Breite	3U, 6T (129 mm, 71 mm)
Gewicht	$\leq 0,4 \text{ kg}$

Schutzart

Steckbaugruppe	IP 00
Federleiste	IP 00
Montage gemäß	DIN 41494 Teil 5/DIN 41612

Einbau Steckverbinder

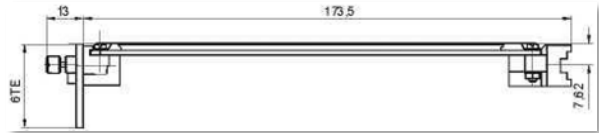


Bild 1: Abmessungen Steckbaugruppe

3.4 Gehäuse

Schraubklemmen mit Selbstlockerungsschutz;
Klemmenleiste steckbar.

3.5 Betriebsarten

Die TK28 Baugruppe hat keine Jumper zum Einstellen der Betriebsart. Die Betriebsarten RS232, RS485 oder LWL werden über Softwareparametereingestellt. Nur die Umschaltung zwischen USB und fünfter serieller Schnittstelle auf der Frontseite erfolgt mittels Jumper.



We connect the world.

4. Elektrische Sicherheit

Schutzklasse I
Verschmutzungsgrad 2

Überspannungskategorie, Nennisolationsspannung

Bezeichnung	Überspannungskategorie	Max. Überspannung
Serielle Schnittstelle	II	50 V vorne
Serielle Schnittstelle	II	350 V hinten

Stoßspannungsfestigkeit 5 kV, 1,2/50 ms, 0,5 Ws

Störfestigkeit
Elektrostatische Luftentladung 8 kV
Entladungen Kontaktentladung 4 kV
Elektromagnetische 80 MHz...1000 MHz 10 V/m
Felder 900 MHz ± 5 MHz 10 V/m
pulsemodularisiert

Schnelle transiente Störgrößen (Bursts)

Versorgungsspannung AC 230 V: 2 kV
Datenleitungen 1 kV

Leitungsgeführte Störgrößen 0,15 MHz...80 MHz

$U_{eff} = 10 \text{ V}$

50 Hz- Magnetfelder 30 A / m

Störemissionen Grenzwertklasse A nach IEC 61000-3-2:2000

4.1 RS485-Betrieb

Um den RS485-Bus zu terminieren, sollte ein Abschlusswiderstand verwendet werden.

4.2 LWL-PUC-Anschlüsse

Alle Anschlüsse erfolgen in FSMA- oder ST-Technik. Die Wellenlänge beträgt 850 nm oder 680 nm und ist für Glasfaser- oder Kunststofffaserbetrieb ausgelegt.

4.3 Inbetriebnahme der Baugruppe

Zur Inbetriebnahme der Baugruppe stehen eine Kurzbedienungsanleitung (Quick Guide) und eine

ausführliche Bedienungsanleitung mit Parametrierbeschreibung zur Verfügung. Die Parametrierung erfolgt über eine Windows-basierte Anwendung.

4.4 Anwendungsgebiete

Die Fernwirkbaugruppe TK28 verarbeitet zurzeit die folgenden Protokolle:

- IEC 61850
- IEC 60870-5-101
- IEC 60870-5-103
- IEC 60870-5-104
- MODBUS-RTU
- DNP3.0
- „CSE“: Verlängerung des ELANs via Ethernet
- NTP/PTP nach DCF Zeitsynchronisation
- C37.118
- SPABUS
- Router:
 - von IEC 60870-5-101 nach IEC 60870-5-104
 - von IEC 60870-5-103 nach IEC 60870-5-101
 - von IEC 61850 nach IEC 60870-5-104

Der Leittechnikanschluss kann dabei über RS 232, RS 485 oder Lichtwellenleiter erfolgen.

Parametriert wird mit einem mitgelieferten Programm für Microsoft Windows® oder WebServer. Dabei erfolgt die Parametrierung für Anwender in einem allgemeinen Teil, indem z.B. nur Baudrate und Geräteadresse eingegeben werden müssen. Protokollspezialisten können in einem erweiterten Teil Änderungen an Datenstruktur und -inhalt vornehmen, bzw. den Umfang an Datenendpunkten verändern oder sogar einzelne Datenendpunkte skalieren.

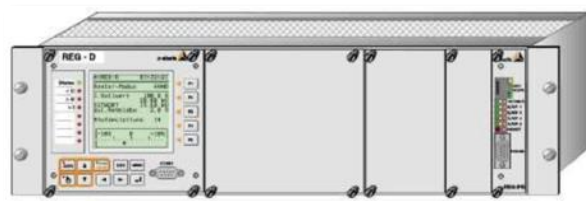


Bild 2: Beispiel für die Montage in einem 19" Rack



5. Einsatzmöglichkeiten

Die Leittechnik-Koppelkarte verfügt über folgende Protokolle:

- DNP3 seriell und Ethernet
- IEC 60870-5-101/-103/-104
- COM Server
- Modbus RTU und Ethernet
- SPABUS
- IEC 61850 (MMS&GOOSE)
- PTP+NTP
- IEC 104
- ASCII
- C37.118
- PRP
- RSTP
- COM Server auf separater Ethernet Schnittstelle
- SNMPv3

We connect the world.

6. Bauform B3

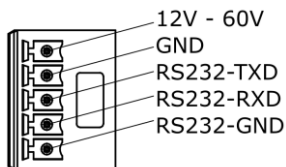
Neben der Bauform als Einschubvariante ist die TK28 auch als B3 Variante in einem kompakten Hutschienengehäuse verfügbar.



6.1 Stromversorgung

Die Stromversorgung erfolgt über Stecker X1

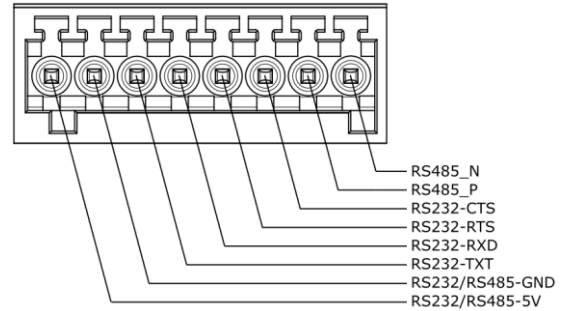
- 12 V bis 60V Gleichspannung
- Absolutes Maximum das niemals überschritten werden darf: 62V



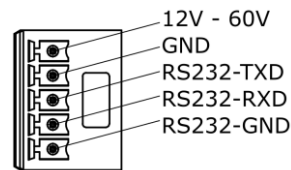
6.2 Serielle Schnittstellen

Alle fünf nachfolgend aufgeführten Schnittstellen sind zueinander isoliert ausgeführt und haben jeweils einen eigenen GND der als Bezugspotential dient.

- 4 serielle Schnittstellen zur Leittechnik, die entweder als RS232 oder RS485 ausgeführt sind. Diese sind über die Steckverbinder X2 bis X5 herausgeführt und sind untereinander inkompatibel. Außerdem sind die intern genutzten und ebenfalls isolierten 5V herausgeführt. Diese 5V dürfen mit maximal 100mA belastet werden.



- 1 serielle Schnittstelle die als RS232 Schnittstelle ausgeführt ist. Diese ist über Stecker X1 erreichbar.



6.3 Zuordnung der COM-Ports

Die COM-Ports eins bis fünf sind wie nachfolgend aufgeführt den Steckverbindern X1 bis X5 zugeordnet:

- COM1: X2
- COM2: X4
- COM3: X3
- COM4: X5
- PARAM / aux. power: X1

6.4 Ethernet

Es sind zwei Ethernet-Ports mit einer Übertragungsrates von bis zu 100Mbit vorhanden die entweder elektrisch mit RJ45-Buchse, optisch mit LC-Buchse, oder in einer gemischten Variante ausgeführt sein können.

6.5 Mikro-USB und microSD

In der Front ist eine USB-Buchse die eine Konsole über Micro-USB zur Verfügung stellt.

Die Micro-USB-Buchse auf der Unterseite dient ausschließlich zu Inbetriebnahmezwecken.

Der microSD-Slot (microSDHC) in der Front kann zu logging Zwecken verwendet werden.



7. Bestellangaben

Für die Festlegung der Bestellangaben gilt:

- Von den Kennungen mit gleichem Großbuchstaben darf nur eine gewählt werden
- Wenn dem Großbuchstaben der Kennung die Ziffer 9 folgt, ist eine Zusatzangabe im Klartext erforderlich
- Wenn dem Großbuchstaben der Kennung nur Nullen folgen, kann diese Kennung in der Bestellangabe entfallen

Kommunikationsbaugruppe TK28 mit IT-Security		
Merkmal		Kennung
Protokoll-Interfacekarte (6TE, 3HE) Zur Anbindung von Geräten mit power utility communication an Leittechnik, gemäß den IEC-Protokollen IEC-Protokollen 60870-5-101/...-103 sowie DNP 3.0 und IEC 61850 oder IEC 60870-5-104; Mit Parametrietool TeleRoute Hinweis: TK28 ist auch als COM-Server für bis zu 4 serielle Geräte einsetzbar. Für Anschlussart LWL ist entweder Merkmal H11 (REG-D) oder REG-NTZ zwingend erforderlich.		TK28
Bauform 19“ Steckkarte Wandaufbaugeschäft (20TE) mit Verdrahtung; inkl. Netzteil Hutschienengehäuse (DIN) 12-60 V DC; exkl. Netzteil Einbau in Verbindung mit anderen power utility communication Komponenten		B01 B02 B03 B09
Mit IT-Security – Merkmal muss gesetzt sein ab Kartentyp TK28-6		I1
SNMPv3 auf Anfrage		
Anschlussart:		
Kupfer		
RJ 45 1 x RS 232 RS 485 nur 2-Draht-Betrieb		
Anschlussart:		
Kupfer		
RJ 45 1 x RS 232 RS 485 nur 2-Draht-Betrieb		

Hinweis: Anschlussart V13 bis V19 nur mit B2 oder B9 wählbar. Sonst fallweise passendes LWL-Modul auswählen!		
LWL mit FSMA-Verbindungstechnik inkl. Moduleinbau Glasfaser (Wellenlänge 800...900 nm, Reichweite 2000 m) Kunststoff (Wellenlänge 620...680 nm, Reichweite 50 m)		V13 V15
LWL mit ST-Verbindungstechnik inkl. Moduleinbau Glasfaser (Wellenlänge 800...900 nm, Reichweite 2000 m) Kunststoff (Wellenlänge 620...680 nm, Reichweite 50 m)		V17 V19
LWL mit VL-Verbindungstechnik inkl. Moduleinbau Kunststoff (Wellenlänge 620...680nm, Reichweite 50m)		V22



<p>Ausführung der Ethernet Ports</p> <p>2x RJ45 Frontanschluss 10/100 Mbit 1x RJ45 und 1x optisch 100 Mbit (Frontanschluss, Multimode, LC) 2x optisch 100 Mbit (Frontanschluss, Multimode, LC)</p> <p>Falls Sie optische Anschlüsse an der Rückwand oder Gbit Ethernet benötigen, verwenden Sie bitte eine TK28D^{SV}</p>		<p>D94 D96 D98</p>
<p>Protocol</p> <p>IEC 60870-5-103 für ABB IEC 60870-5-103 für Alstom / Schneider-Electric IEC60870-5-103 für Siemens (ex SAT: 1703) IEC 60870-5-103 für Siemens (LSA/SAS) IEC 60870-5-103 für Sprecher Automation IEC 60870-5-103 für Standardanbindung IEC 60870-5-101 DNP 3.0 (Anschluss V10 oder V11) COM Server DNP 3.00 via Ethernet (Anschluss V10 oder V12) SPABUS MODBUS RTU MODBUS TCP/IP IEC 61850 IEC 60870-5-104</p>		<p>Z10 Z11 Z12 Z13 Z14 Z90 Z91 Z20 Z09 Z21 Z22 Z23 Z24 Z31 Z92</p>



Tele-Data

Am Wintergraben 2

D-91189 Rohr

Telefon +49 (0) 911 96269570

Telefax +49 (0) 911 96269572

E-Mail: info@TELE-DATA.de

Internet: www.TELE-DATA.de

Copyright 2022 **TELE-DATA**

All data may be subject to change without prior notice.

Kommunikationsbaugruppe – TK28

Überreicht durch:
